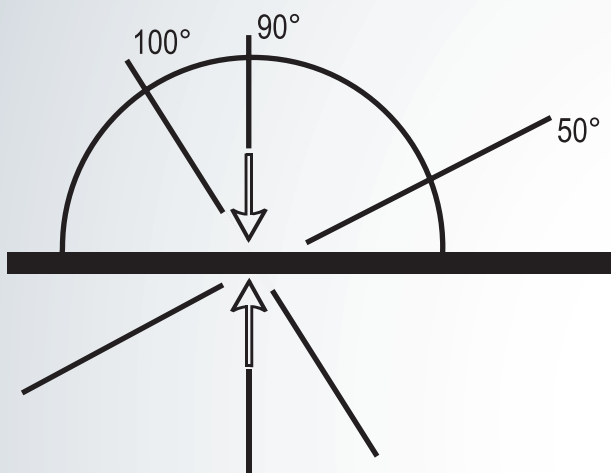


Vrtací stroj KOVOTA



KOVOTA umí

- vrtat otvory pomocí čtyřbřité frézy a korunkových vrtáků,
- tvářet otvory pomocí flowdrill hrotu,
- tvářet závit

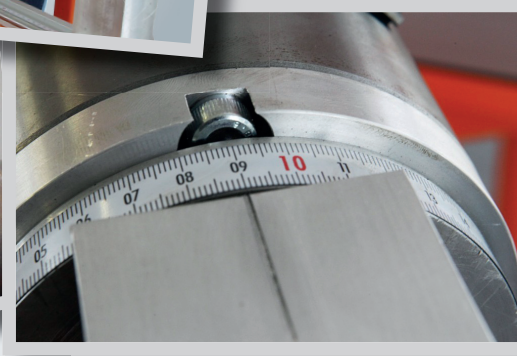
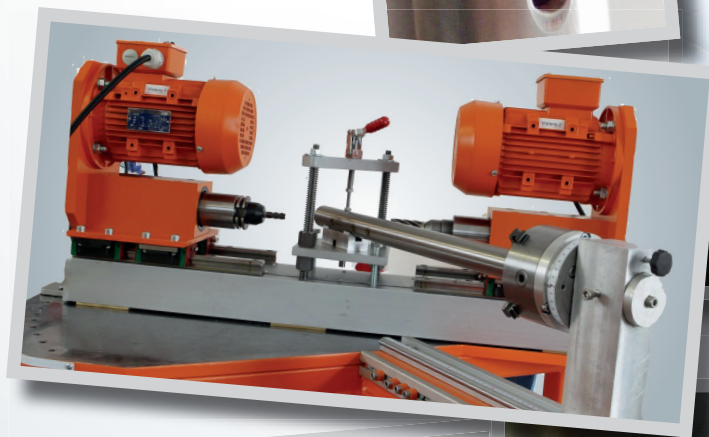


Dokáže vrtat a tvářet nejen v pravém úhlu, ale i pod úhlem 50° až 100°.



Otáčky	0 – 2900 min.
Posuv	0 – 15 mm/s
Fréza	až 20mm
Korunka	až 50mm
Závit	až M12

Stroj je zvláště vhodný pro vrtání trubek, jeklů (čtyřhranných trubek) a pásovin (plochých materiálů).



www.kovota.cz